




מדריך השירות של Inspiron™ 560s של Dell™

[מאוברים](#)
[לוח הלט/פלט \(I/O\) קדמי](#)
[משבר](#)
[לוח המערכת](#)
[ספק כוח](#)
[סוללה](#)
[הגדרת מערכת](#)

[לפני שתתחיל](#)
[סקירה טכנית כללית](#)
[מכסה המחשב](#)
[תושבת](#)
[הלוח הקדמי](#)
[מודולי זיכרון](#)
[כרטיסי PCI Express ו-PCI](#)
[כוננים](#)

הערות, התראות ואזהרות

-  **הערה:** "הערה" מציינת מידע חשוב המסייע להשתמש במחשב ביתר יעילות.
-  **התראה:** זהירות מציינת נזק אפשרי לחומרה או אובדן נתונים, במקרה של אי ציות להוראות.
-  **אזהרה:** "אזהרה" מציינת אפשרות של נזק לרכוש, פגיעה גופנית או מוות.

המידע במסמך זה עשוי להשתנות ללא הודעה.
© 2009 Dell Inc. כל הזכויות שמורות.

חל איסור על העתקה של חומרים אלו, בכל דרך שהיא, ללא קבלת רשות בכתב מאת Dell Inc.

סימני מסחר המוצגים במסמך זה: Dell, הלאו של DELL ו- Inspiron הם סימני מסחר של Dell Inc.; Intel SpeedStep הוא סימן מסחר ראשו של Intel Corporation בארה"ב. ובמדינות אחרות; Microsoft ו- Windows הם סימנים מסחריים או סימנים מסחריים ראשוניים של Microsoft Corporation בארה"ב ו/או במדינות אחרות.

יתכן שייענה שימוש בסימנים מסחריים ובשמות מסחריים אחרים במסמך זה כדי להתייחס לישויות הטוענות לבעלות על הסימנים ושמותיהם, או למוצרים שלהן. Dell Inc. מוותרת על כל חלק קנייני בסימנים מסחריים ושמות מסחריים פרט לאלה שבבעלותה.

דגם תקינה: DCSLE

נובמבר 2009 מהדורה A00

לפני שתתחיל

מדריך השירות של Dell™ Inspiron™ 560s של Dell™

- מפרט טכני
- כלי עבודה מומלצים
- כיבוי המחשב
- הוראות בטיחות

מדריך זה מתאר את ההליכים להסרה והתקנה של רכיבים במחשב. אלא אם מצוין אחרת, כל הליך יוצא מנקודת הנחה שמתקיימים התנאים הבאים:

- ביצעת את השלבים ב- **כיבוי המחשב** ו- **הוראות בטיחות**.
- קראת את מידע הבטיחות שמשלח עם המחשב.
- ניתן להחליף רכיב או, אם נרכש בנפרד, להתקין אותו בהתאם להוראות ההסרה בסדר הפוך.

מפרט טכני

למידע על מפרטים טכניים במחשב שלך, עיין ב- מפרטים מקיפים בכתובת support.dell.com/manuals.

כלי עבודה מומלצים

כדי לבצע את ההליכים המתוארים במסמך זה, ייתכן שתזדקק לכלים הבאים:

- מברג פיליפס קטן
- מברג שטוח קטן
- תוכנית ההפעלה לעדכון של BIOS זמינה בכתובת support.dell.com

כיבוי המחשב

התראה: כדי למנוע אובדן נתונים, לפני כיבוי המחשב שמור וסגור את כל הקבצים הפתוחים וצא מכל התוכניות הפתוחות.

1. שמור וסגור את כל הקבצים הפתוחים וצא מכל התוכניות הפתוחות.

2. כבה את המחשב.

Windows Vista®:

לחץ על **Start** (התחל) , לחץ על החץ  , ולאחר מכן לחץ על **Shut Down** (כיבוי).

Windows® 7:

לחץ על **Start** (התחל) , ולחץ על **Shut Down** (כיבוי).

3. המחשב כבה עם השלמת תהליך הכיבוי של מערכת ההפעלה.

4. ודא שהמחשב כבוי. אם המחשב לא כבה אוטומטית בעת כיבוי מערכת ההפעלה, לחץ על לחצן ההפעלה והחזק אותו לחוץ עד לכיבוי המחשב.

הוראות בטיחות

פעל לפי הנחיות הבטיחות הבאות כדי לסייע בהגנה על המחשב מפני נזק אפשרי וכדי לסייע בהבטחת בטיחותך האישית.

⚠ אזהרה: לפני העבודה בחלק הפנימי של המחשב, קרא את המידע בנושא בטיחות המצורף למחשב. לעיון במידע על נהלים מומלצים נוספים בנושא בטיחות, בקר בדף הבית בנושא עמידה בדרישות התקינה בכתובת www.dell.com/regulatory_compliance.

⚠ התראה: תיקונים במחשב יבוצעו על-ידי טכנאי שירות מוסמך בלבד. האחריות אינה מכסה נזק שייגרם עקב טיפול שאינו מאושר על-ידי Dell.

⚠ התראה: בעת ניתוק כבל, יש למשוך את המחבר או את לשונית המשיכה שלו ולא את הכבל עצמו. כבלים מסוימים מצוידים במתברים עם לשוניות נעילה; בעת ניתוק כבל מסוג זה, לחץ על לשוניות הנעילה לפני ניתוק הכבל. בעת משיכת מתברים החוצה, החזק אותם ישר כדי למנוע כיווף של הפינים שלהם. מסוף על כך, לפני חיבור כבל, ודא ששני המתברים מנוונים ומיושרים כהלכה.

△ **התראה:** כדי למנוע נזק למחשב, בצע את השלבים הבאים לפני תחילת העבודה בתוך המחשב.

1. וודא שמשטח העבודה שטוח ונקי כדי למנוע שריטות על כיסוי המחשב.
2. כבה את המחשב (ראה [כיבוי המחשב](#)).

△ **התראה:** כדי לנתק כבל רשת, תחילה נתק את הכבל מהמחשב ולאחר מכן נתק אותו מהתקן הרשת.

3. נתק מהמחשב את כל כבלי הטלפון או הרשת.
4. נתק את המחשב ואת כל ההתקנים המחוברים משקעי החשמל שלהם.
5. נתק מהמחשב את כל ההתקנים המחוברים אליו.
6. לחץ על כל כרטיס שמותקן בקורא כרטיסי המדיה האופציונלי והוצא אותם.
7. בעת ניתוק המערכת משקע החשמל, לחץ לחיצה ארוכה על לחצן הפעלה, על מנת להאריק את לוח המערכת.

△ **התראה:** לפני נגיעה ברכיבים בתוך המחשב, גע במשטח מתכת לא צבוע, כגון המתכת בגב המחשב, כדי לפרוק מעצמך חשמל סטטי. במהלך העבודה, עליך להקפיד ולגעת מדי פעם במשטח מתכת חשוף, כדי לפרוק חשמל סטטי העלול להזיק לרכיבים הפנימיים.

[חזרה לדף התוכן](#)

הלוח הקדמי

מדריך השירות של Dell™ Inspiron™ 560s של Dell™

[הסרת הלוח הקדמי](#)

[החזרת הלוח הקדמי](#)

⚠ אזהרה: לפני העבודה בחלק הפנימי של המחשב, קרא את המידע בנושא בטיחות המצורף למחשב. לעיון במידע על נהלים מומלצים נוספים בנושא בטיחות, בקר בדף הבית בנושא עמידה בדרישות התקינה בכתובת www.dell.com/regulatory_compliance.

⚠ אזהרה: כדי למנוע התחשמלות, נתק תמיד את המחשב משקע החשמל לפני הסרת המכסה.

⚠ אזהרה: אין להפעיל את הציוד ללא הכיסויים שלו (כולל כיסוי המחשב, הלוחות הקדמיים, כני הרכבה, תוספי הלוח הקדמי וכדומה).

⚠ התראה: תיקונים במחשב יבוצעו על-ידי טכנאי שירות מוסמך בלבד. האחריות אינה מכסה נזק שייגרם עקב טיפול שאינו מאושר על ידי Dell™.

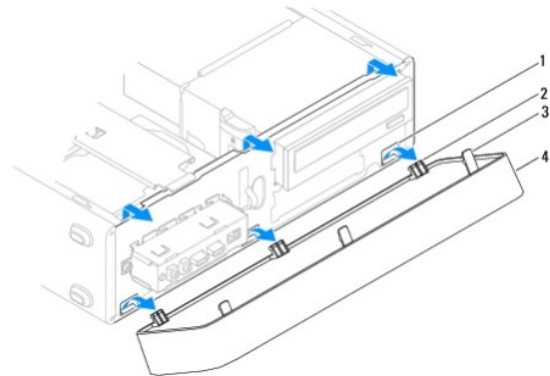
הסרת הלוח הקדמי

1. פעל על פי ההליכים ב- [לפני שתתחיל](#).

2. הסר את מכסה המחשב (ראה [הסרת מכסה המחשב](#)).

3. אחוז והרם את תופסי הלוח הקדמי, אחד בכל פעם, כדי לשחרר אותם מהמארז.

4. סובב את כיסוי הלוח הקדמי והרחק אותו מהחלק הקדמי של המחשב כדי לשחרר את תפסי הלוח הקדמי מתותבי הלוח הקדמי.



1	תותבי לוח קדמי (3)	2	תפסי לוח קדמי (3)
3	תופסי לוח קדמי (3)	4	לוח קדמי

5. הנח את הלוח הקדמי בצד במקום בטוח.

החזרת הלוח הקדמי

1. פעל על פי ההליכים ב- [לפני שתתחיל](#).

2. ישר את תפסי הלוח הקדמי והכנס אותם לתוך תותבי הלוח הקדמי.

3. סובב את הלוח הקדמי לכיוון המחשב עד שתופסי הלוח נכנסים למקומם בנקישה.

4. החזר את מכסה המחשב (ראה [השבתמכסה המחשב למקומו](#)).

5. חבר את המחשב וההתקנים לשקעי חשמל ולאחר מכן הפעל אותו.

תושבת

מדריך השירות של Dell™ Inspiron™ 560s של Dell™

- [הסרת התושבת](#)
- [החלפת תושבת](#)

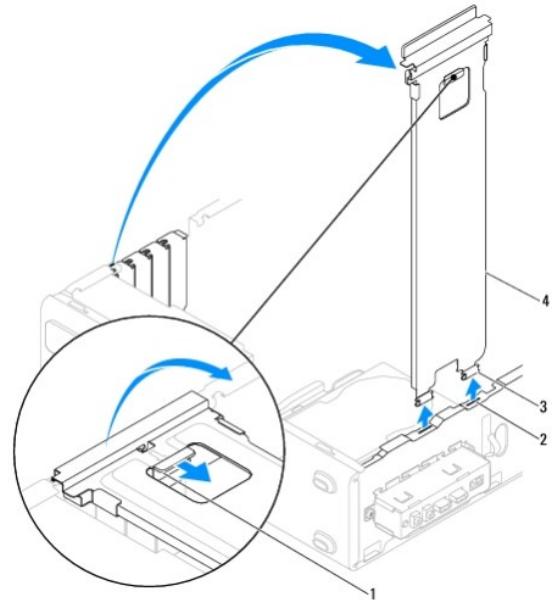
⚠ אזהרה: לפני העבודה בחלק הפנימי של המחשב, קרא את המידע בנושא בטיחות המצורף למחשב. לעיון במידע על נהלים מומלצים נוספים בנושא בטיחות, בקר בדף הבית בנושא עמידה בדרישות התקינה בכתובת www.dell.com/regulatory_compliance.

⚠ אזהרה: כדי למנוע התחשמלות, נתק תמיד את המחשב משקע החשמל לפני הסרת המכסה.

⚠ אזהרה: אין להפעיל את הציוד ללא הכיסויים שלו (כולל כיסוי המחשב, הלוחות הקדמיים, כני הרכבה, תוספי הלוח הקדמי וכדומה).

הסרת התושבת

1. פעל על פי ההליכים ב- [לפני שתתחיל](#).
2. הסר את מכסה המחשב (ראה [הסרת מכסה המחשב](#)).
3. משוך אחורה את ידית שחרור תושבת התמיכה וסובב את תושבת התמיכה כלפי מעלה.
4. הרם את תושבת התמיכה מחריצי לשוניות הצירים והנח את התושבת במקום בטוח.



1	ידית שחרור תושבת התמיכה	2	חריצי לשוניות הציר (2)
3	לשוניות ציר (2)	4	תושבת

החלפת תושבת

1. פעל על פי ההליכים ב- [לפני שתתחיל](#).
2. ישר את לשוניות הציר שבתחתית תושבת התמיכה והכנס אותן לתוך חריצי לשוניות הציר הממוקמות לאורך שולי המחשב.
3. משוך את ידית שחרור תושבת התמיכה אחורה וסובב את התושבת כלפי מטה, עד ששנילת תפס שחרור תושבת התמיכה ננעל במקומו.
4. החזר את מכסה המחשב (ראה [השבת מכסה המחשב למקומו](#)).

כרטיסי PCI Express - PCI Express

מדריך השירות של Inspiron™ 560s של Dell™

- [הסרת כרטיסי PCI Express - PCI Express](#)
- [החלפת כרטיסי PCI Express - PCI Express](#)
- [קביעת תצורה של המחשב לאחר הסרה או התקנה של כרטיסי PCI Express או PCI Express](#)

⚠ **אזהרה:** לפני העבודה בחלק הפנימי של המחשב, קרא את המידע בנושא בטיחות המצורף למחשב. לעיון במידע על נהלים מומלצים נוספים בנושא בטיחות, בקר בדף הבית בנושא עמידה בדרישות התקינה בכתובת www.dell.com/regulatory_compliance.

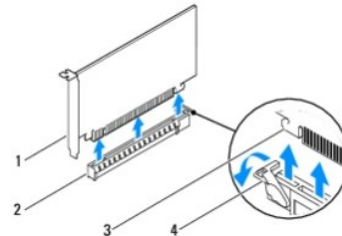
⚠ **אזהרה:** כדי למנוע התחשמלות, נתק תמיד את המחשב משקע החשמל לפני הסרת המכסה.

⚠ **אזהרה:** אין להפעיל את הציוד ללא הכיסויים שלו (כולל כיסוי המחשב, הלוחות הקדמיים, כני הרכבה, תוספי הלוח הקדמי וכדומה).

⚠ **התראה:** תיקונים במחשב יבוצעו על-ידי טכנאי שירות מוסמך בלבד. האחריות אינה מכסה נזק שייגרם עקב טיפול שאינו מאושר על ידי Dell™.

הסרת כרטיסי PCI Express - PCI Express

1. פעל על פי ההליכים ב- [לפני שתתחיל](#).
2. הסר את מכסה המחשב (ראה [הסרת מכסה המחשב](#)).
3. הסר את הכן התומך (ראה [הסרת התושבת](#)).
4. אם יש צורך, נתק את הכבלים שמחוברים לכרטיס והסר את הכרטיס.
 - עבור כרטיסי PCI או כרטיסי PCI Express x1, אחז בכרטיס בפינותיו העליונות ושחרר אותו מהמחבר.
 - עבור כרטיסי PCI Express x16, לחץ כלפי מטה על מנגנון התפיסה, אחז בפינותיו העליונות של הכרטיס ושחרר אותו מהמחבר.



1	כרטיסי PCI Express x16	2	חריץ לכרטיסי PCI Express x16
3	לשונית אהטחה	4	מנגנון תפיסה

5. אם אתה מסיר את הכרטיס לצמיתות, התקן תותב בפתח הריק של חריץ הכרטיס.

📌 **הערה:** התקנת תותבים בפתחים הריקים של חריצי הכרטיסים נחוצה כדי לשמור על אישור FCC למחשב. התותבים גם מגנים על המחשב מפני אבק ולכלוך.

6. התקן חזרה את התושבת (ראה [החלפת תושבת](#)).

7. החזר את מכסה המחשב (ראה [השבת מכסה המחשב למקומו](#)).

8. חבר את המחשב וההתקנים לשקע חשמל ולאחר מכן הפעל אותו.

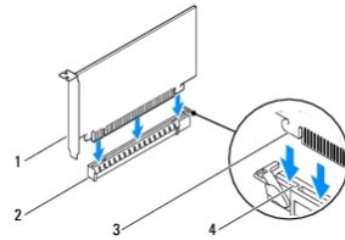
9. הסר את מנהל ההתקן של הכרטיס ממערכת ההפעלה.

10. להשלמת הליך ההסרה, ראה [קביעת תצורה של המחשב לאחר הסרה או התקנה של כרטיסי PCI Express או PCI Express](#).

החלפת כרטיסי PCI Express - PCI Express

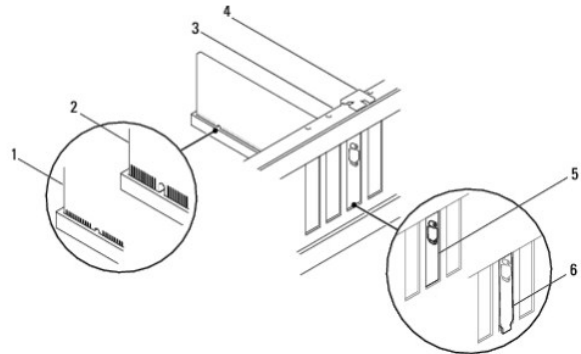
1. פעל על פי ההליכים ב- [לפני שתתחיל](#).

2. הסר את מכסה המחשב (ראה [הסרת מכסה המחשב](#)).
3. הסר את הכן התומך (ראה [הסרת התושבת](#)).
4. אם זו התקנת כרטיס חדשה, הסר את תושבת המילוי שמכסה על פתח חריץ הכרטיס.
5. הכן את הכרטיס להתקנה.
- לקבלת מידע על הגדרת הכרטיס, ביצוע חיבורים פנימיים או התאמתו למחשב שברשותך, עיין בתיעוד הנלווה לכרטיס.
6. אם אתה מתקין את כרטיס ה-PCI Express במחבר כרטיס x16, מקם את הכרטיס כך שחריץ הנעילה מיושר ביחס ללשונית הנעילה.



1	כרטיס PCI Express x16	2	חריץ לכרטיס PCI Express x16
3	לשונית אהטחה	4	חריץ אבטחה

7. הכנס את הכרטיס למחבר ולחץ מטה בחוזקה. ודא שהכרטיס מוכנס במלואו לחריץ.



1	כרטיס מוכנס באופן מלא	2	כרטיס לא מוכנס היטב	3	סרגל יישור
4	סרגל יישור	5	תושבת בתוך החריץ	6	תושבת שנתפסת מחוץ לחריץ

8. התקן חזרה את התושבת (ראה [החלפת תושבת](#)).
 9. חבר לכרטיס את הכבלים הדרושים.
 - לקבלת מידע על חיבורי כבלים לכרטיס, עיין בתיעוד הנלווה לכרטיס.
- ⚠ התראה:** אין להעביר את כבלי הכרטיסים מעל הכרטיסים או מאחוריהם. כבלים העוברים מעל הכרטיסים עלולים למנוע סגירה כהלכה של מכסה המחשב או לגרום נזק לציוד.
10. החזר את מכסה המחשב (ראה [השבת מכסה המחשב למקומו](#)).
 11. חבר את המחשב וההתקנים לשקעי חשמל ולאחר מכן הפעל אותו.
 12. להשלמת ההתקנה, ראה [קביעת תצורה של המחשב לאחר הסרה או התקנה של כרטיס PCI או PCI Express](#).

קביעת תצורה של המחשב לאחר הסרה או התקנה של כרטיס PCI או PCI Express

הערה: לקבלת מידע על מיקום מחברים חיצוניים, עיין ב- מדריך ההתקנה. לקבלת מידע על התקנת מנהלי התקנים ותוכנת עבור הכרטיס, עיין בתיעוד המצורף לכרטיס.

מותקן	הוסר
כרטיס קול	כרטיס קול
1. היכנס להגדרת המערכת (ראה כניסה ל-System Setup (הגדרת מערכת)). 2. עבור אל Onboard Audio Controller (בקר שמע על הלוח), ושנה את ההגדרה ל - Enabled (מאופשר). 3. חבר את התקני השמע החיצוניים למחברי הלוח האחורי של המחשב.	1. היכנס להגדרת המערכת (ראה כניסה ל-System Setup (הגדרת מערכת)). 2. עבור אל Onboard Audio Controller (בקר שמע על הלוח), ושנה את ההגדרה ל - Disabled (מנטרל). 3. חבר את התקני השמע החיצוניים למחברי כרטיס הקול.
כרטיס רשת	כרטיס רשת
1. היכנס להגדרת המערכת (ראה כניסה ל-System Setup (הגדרת מערכת)). 2. עבור אל Onboard LAN Controller (בקר רשת על הלוח), ושנה את ההגדרה ל - Enabled (מאופשר). 3. חבר את כבל הרשת למחבר הרשת המשולב.	1. היכנס להגדרת המערכת (ראה כניסה ל-System Setup (הגדרת מערכת)). 2. עבור אל Onboard LAN Controller (בקר רשת על הלוח), ושנה את ההגדרה ל - Disabled (מנטרל). 3. חבר את כבל הרשת למחבר של כרטיס הרשת.

[חזרה לדף התוכן](#)

סוללה

מדריך השירות של Dell™ Inspiron™ 560s של Dell™

[הוצאת הסוללה](#)

[החלפת הסוללה](#)

⚠ אזהרה: לפני העבודה בחלק הפנימי של המחשב, קרא את המידע בנושא בטיחות המצורף למחשב. לעיון במידע על נהלים מומלצים נוספים בנושא בטיחות, בקר בדף הבית בנושא עמידה בדרישות התקינה בכתובת www.dell.com/regulatory_compliance.

⚠ אזהרה: סוללה חדשה המותקנת באופן לא נכון עלולה להתפוצץ. יש להחליף את הסוללה רק בסוללה מסוג זהה או דומה, בהתאם להמלצת היצרן. סוללות משומשות יש להשליך בהתאם להוראות היצרן.

⚠ אזהרה: כדי למנוע התחשמלות, נתק תמיד את המחשב משקע החשמל לפני הסרת המכסה.

⚠ אזהרה: אין להפעיל את הציוד ללא הכיסיים שלו (כולל כיסוי המחשב, הלוחות הקדמיים, כני הרכבה, תוספי הלוח הקדמי וכדומה).

⚠ התראה: תיקונים במחשב יבוצעו על-ידי טכנאי שירות מוסמך בלבד. האחריות אינה מכסה נזק שייגרם עקב טיפול שאינו מאושר על ידי Dell™.

הוצאת הסוללה

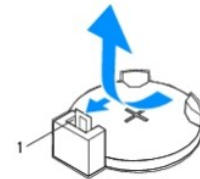
1. תעך את כל המסכים בהגדרת המערכת (ראה [הגדרת מערכת](#)) כדי שתוכל לשחרר את ההגדרות הנכונות לאחר התקנת הסוללה החדשה.

2. פעל על פי ההליכים ב- [לפני שתתחיל](#).

3. הסר את מכסה המחשב (ראה [הסרת מכסה המחשב](#)).

4. אתר את שקע הסוללה (ראה [רכיבי לוח מערכת](#)).

⚠ התראה: אם אתה מוציא את הסוללה מהשקע בעזרת עצם קשה, היזהר שהעצם לא ייגע בלוח המערכת. ודא שהעצם הוכנס בין הסוללה לבין השקע לפני שתנסה להוציא את הסוללה. ולא, עלול להיגרם נזק ללוח המערכת עקב הוצאת השקע או שבירת המעגלים המודפסים בלוח המערכת.



1 ידית שחרור סוללה

5. להסרת הסוללה, לחץ על ידית שחרור הסוללה.

החלפת הסוללה

1. פעל על פי ההליכים ב- [לפני שתתחיל](#).

2. הכנס את הסוללה החדשה (CR2032) לתוך השקע, כאשר הצד המסומן "+" פונה כלפי מעלה ודחף את הסוללה למקומה.



3. החזר את מכסה המחשב (ראה [השבת מכסה המחשב למקומו](#)).

4. חבר את המחשב וההתקנים לשיקע' חשמל ולאחר מכן הפעל אותו.

5. היכנס להגדרת המערכת (ראה [ניסוח ל-System Setup \(הגדרת מערכת\)](#)) ושחזר את ההגדרות שתיעדת בשלב [שלב 1](#).

[חזרה לדף התוכן](#)

מכסה המחשב

מדריך השירות של Dell™ Inspiron™ 560s של Dell™

- הסרת מכסה המחשב
- השבת מכסה המחשב למקומו

⚠ אזהרה: לפני העבודה בחלק הפנימי של המחשב, קרא את המידע בנושא בטיחות המצורף למחשב. לעיון במידע על נהלים מומלצים נוספים בנושא בטיחות, בקר בדף הבית בנושא עמידה בדרישות התקינה בכתובת www.dell.com/regulatory_compliance.

⚠ אזהרה: כדי למנוע התחשמלות, נתק תמיד את המחשב משקע החשמל לפני הסרת המכסה.

⚠ אזהרה: אין להפעיל את הציוד ללא הכיסויים שלו (כולל כיסוי המחשב, הלוחות הקדמיים, כני הרכבה, תוספי הלוח הקדמי וכדומה).

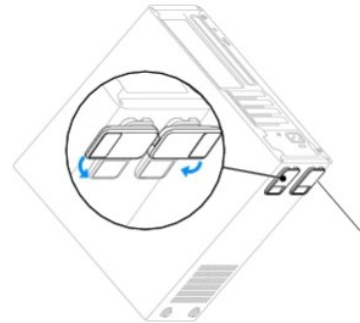
⚠ התראה: תיקונים במחשב יבוצעו על-ידי טכנאי שירות מוסמך בלבד. האחריות אינה מכסה נזק שייגרם עקב טיפול שאינו מאושר על ידי Dell™.

⚠ התראה: ודא שיש די מקום לתמיכה במערכת כאשר המכסה מוסר - לפחות 30 ס"מ של שטח שולחן עבודה.

הסרת מכסה המחשב

1. פעל על פי ההליכים ב- [לפני שתתחיל](#).

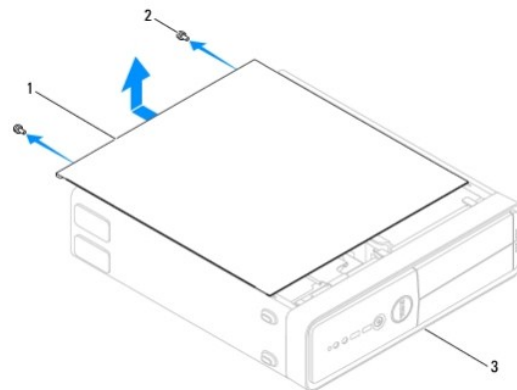
2. סגור את רגלי המארז.



1 רגלי המארז

3. הנח את המחשב על צדו, כך שמכסה המחשב פונה מעלה.

4. באמצעות מברג, הסר את שני הברגים המאבטחים את המכסה.

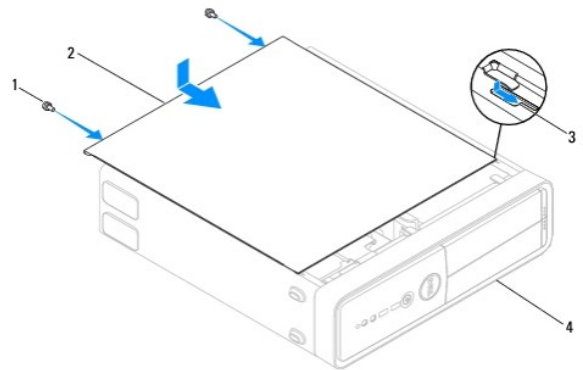


1 מכסה מחשב 2 ברגים (2) 3 חזית המחשב

5. שחרר את מכסה המחשב על-ידי הרחקתו מהחלק הקדמי של המחשב תוך כדי הרמתו.

השבתמכסה המחשב למקומו

1. פעל על פי ההליכים ב- [לפני שתתחיל](#).
2. ודא שכל הכבלים מחוברים וקפל אותם הצדה.
3. ודא שלא נותרו כלים או חלקים בתוך המחשב.
4. ישר את הלשוניות בחלק התחתון של מכסה המחשב ביחס להרצים הנמצאים לאורך דופן המחשב.
5. לחץ על מכסה המחשב כלפי מטה והחלק אותו לכיוון חזית המחשב עד שתשמע נקישה או עד שתהיה סבור שמכסה המחשב מורכב היטב.
6. ודא שהמכסה מחובר כהלכה.
7. באמצעות מברג, החלף את שני הברגים המאבטחים את מכסה המחשב.



1	ברגים (2)	2	מכסה מחשב
3	חריץ	4	חזית המחשב

8. סגור את רגלי המארז.

9. הנח את המחשב במצב אנכי.

⚠ **התראה:** ודא שכל פתחי האוורור של המערכת אינם חסומים. חסימת הפתחים עלולה לגרום לבעיות תרמיות.

מעבד

מדריך השירות של Dell™ Inspiron™ 560s

● [הסרת המעבד](#)

● [החזרת המעבד למקומו](#)

⚠ **אזהרה:** לפני העבודה בחלק הפנימי של המחשב, קרא את המידע בנושא בטיחות המצורף למחשב. לעיון במידע על נהלים מומלצים נוספים בנושא בטיחות, בקר בדף הבית בנושא עמידה בדרישות התקינה בכתובת www.dell.com/regulatory_compliance.

⚠ **אזהרה:** כדי למנוע התחשמלות, נתק תמיד את המחשב משקע החשמל לפני הסרת המכסה.

⚠ **אזהרה:** אין להפעיל את הציוד ללא הכיסויים שלו (כולל כיסוי המחשב, הלוחות הקדמיים, כני הרכבה, תוספי הלוח הקדמי וכדומה).

⚠ **התראה:** תיקונים במחשב יבוצעו על-ידי טכנאי שירות מוסמך בלבד. האחריות אינה מכסה נזק שייגרם עקב טיפול שאינו מאושר על-ידי Dell.

⚠ **התראה:** אל תבצע את השלבים שלהלן אם אינך מכיר היטב את הטכניקות להסרה ולהחלפה של חומרה. ביצוע שגוי של שלבים אלה עלול לגרום נזק ללוח המערכת. לקבלת מידע לגבי שירות טכני, עיין במדריך ההתקנה.

הסרת המעבד

1. פעל על פי ההליכים ב- [לפני שתתחיל](#).

2. הסר את מכסה המחשב (ראה [הסרת מכסה המחשב](#)).

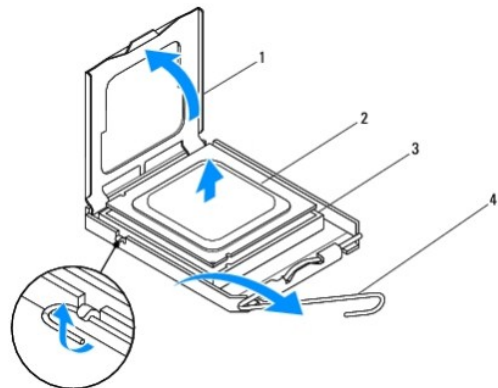
⚠ **התראה:** למרות שהוא עטוף במעטה פלסטיק, מכלול המאוורר וגוף הקרור של המעבד עלול להיות חם מאוד במהלך פעולה רגילה. לפני שתיגע בו, ודא שהספיק להתקרר.

3. הסר את מכלול מאוורר המעבד ומפזר החום מהמחשב (ראה [הסרת מכלול המאוורר ומפזר החום של המעבד](#)).

🔧 **הערה:** בעת החלפת מעבד, יש להשתמש במכלול המקורי של מפזר החום, אלא אם יש צורך במפזר חום חדש.

4. לחץ על ידית השחרור ודחף אותה כלפי מטה והוצאה, כדי לשחררה מהלשונית המאבטחת אותה.

5. פתח את מכסה המעבד.



1	מכסה המעבד	2	מעבד
3	שקע	4	ידית שחרור

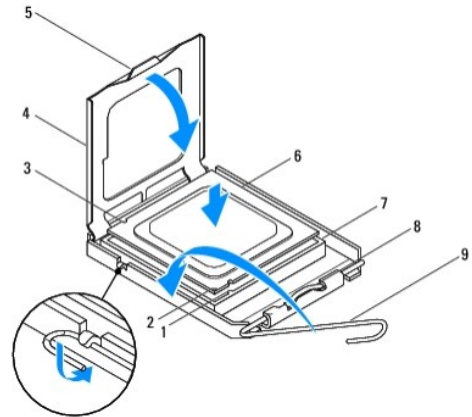
⚠ **התראה:** בעת הסרת המעבד, אל תיגע בפינים שבתוך השקע ואל תאפשר לחפצים ליפול על הפינים שבתוך השקע.

6. הרם את המעבד בעדינות כדי להוציאו מהשקע.

השאר את ידית השחרור במצב פתוח כדי שהשקע יהיה מוכן לקבלת המעבד החדש.

החזרת המעבד למקומו

- △ **התראה:** הקפד להאריק את עצמך על-ידי נגיעה במשטח מתכת חשוף בגב המחשב.
- △ **התראה:** בעת החלפת המעבד, אל תיגע בפינים שבתוך השקע ואל תאפשר לחפצים ליפול על הפינים שבתוך השקע.
1. פעל על פי ההליכים ב- [לפני שתתחיל](#).
 2. הוצא את המעבד החדש מהארזיה, תוך הקפדה שלא לגעת בצד התחתון של המעבד.
- △ **התראה:** יש למקם את המעבד כראוי בשקע, אחרת ייגרם למעבד ולמחשב נזק בלתי הפיך בעת הפעלת המחשב.
3. אם ידית השחרור בשקע אינה פתוחה לגמרי, העבר אותה למצב פתוח.
 4. כוון את חריצי היישור הקדמיים והאחוריים שבמעבד עם החריצים הקדמיים והאחוריים שבשקע.
 5. ישר את הפינות של פין 1 במעבד ובשקע זו מזו.
- △ **התראה:** כדי למנוע נזקים, ודא שהמעבד מיושר היטב ביחס לשקע ואל תפעיל כוח מוגזם בעת התקנת המעבד.
6. הנח את המעבד בעדינות בשקע וודא שהמעבד ממוקם כהלכה.
 7. כאשר המעבד מונח במלואו בשקע, סגור את כיסוי המעבד.
ודא כי הלשונית בכיסוי המעבד ממוקמת מתחת לתפס הכיסוי המרכזי בשקע.
 8. סובב על צירה את ידית השחרור של השקע לכיוון השקע, והכנס אותה למקומה בנקישה כדי לייצב את המעבד במקומו.



1	חריץ יישור קדמי	2	מחונן פין 1 של המעבד	3	חריץ יישור אחורי
4	מכסה המעבד	5	תפס מכסה מרכזי	6	מעבד
7	שקע	8	לשונית	9	ידית שחרור

9. נקה את חומר הסיכה התרמי מהחלק התחתון של גוף הקירור.
- △ **התראה:** הקפד למרוח חומר סיכה תרמי חדש. חומר סיכה תרמי חדש חיוני להבטחת היצמדות תרמית הולמת, שהיא תנאי לפעולה אופטימלית של המעבד.
10. מרח את חומר הסיכה החדש בחלק העליון של המעבד.
 11. החזר את מכלול מאוורר המעבד ומפזר החום למקומם (ראה [החלפת מכלול המאוורר וגוף הקירור של המעבד](#)).
- △ **התראה:** ודא שמאוורר המעבד ומכלול גוף הקירור הוכנסו כהלכה ומחוברים היטב למקומם.

12. החזר את מכסה המחשב (ראה [השביתמכסה המחשב למקומה](#)).

13. חבר את המחשב וההתקנים לשיקועי חשמל והפעל אותם.

[חזרה לדרג התוכן](#)

כוננים

מדריך השירות של Dell™ Inspiron™ 560s של Dell™

• [כונן קשיח](#)

• [הורא כרטיסי המדיה](#)

• [כונן אופטי](#)

⚠ **אזהרה:** לפני העבודה בחלק הפנימי של המחשב, קרא את המידע בנושא בטיחות המצורף למחשב. לעיון במידע על נהלים מומלצים נוספים בנושא בטיחות, בקר בדף הבית בנושא עמידה בדרישות התקינה בכתובת www.dell.com/regulatory_compliance.

⚠ **אזהרה:** כדי למנוע התחשמלות, נתק תמיד את המחשב משקע החשמל לפני הסרת המכסה.

⚠ **אזהרה:** אין להפעיל את הציוד ללא הכיסויים שלו (כולל כיסוי המחשב, הלוחות הקדמיים, כני הרכבה, תוספי הלוח הקדמי וכדומה).

⚠ **התראה:** תיקונים במחשב יבוצעו על-ידי טכנאי שירות מוסמך בלבד. האחריות אינה מכסה נזק שייגרם עקב טיפול שאינו מאושר על ידי Dell™.

כונן קשיח

הסרת הכונן הקשיח

⚠ **התראה:** אם אתה מחליף כונן קשיח שמכיל נתונים שברצונך לשמור, גבה את הקבצים לפני התחלת ההליך.

1. פעל על פי ההליכים ב- [לפני שתתחיל](#).

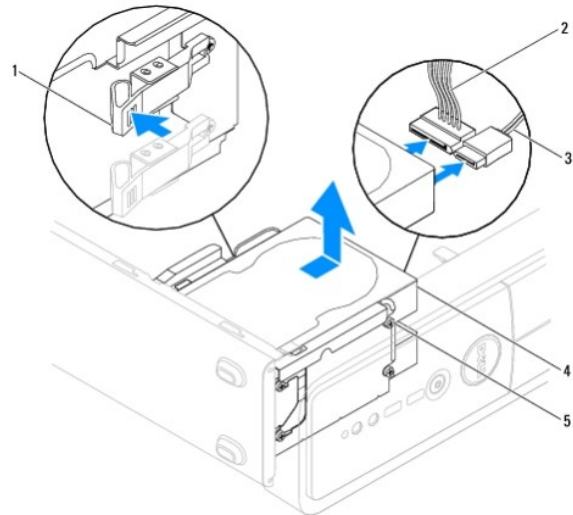
2. הסר את מכסה המחשב (ראה [הסרת מכסה המחשב](#)).

3. הסר את הכן התומך (ראה [הסרת התושבת](#)).

4. נתק את כבל החשמל ואת כבל הנתונים מהכונן הקשיח.

🔧 **הערה:** אם אינך מתקין חזרה את הכונן הקשיח באותו זמן, נתק את הקצה השני של כבל הנתונים מלוח המערכת והנח אותו בצד. באפשרותך להשתמש בכבל הנתונים להתקנת כונן קשיח במועד מאוחר יותר.


5. לחץ על לשונית האבטחה שבצד הכונן הקשיח והחלק את הכונן הקשיח החוצה וכלפי מעלה.



1	לשונית אהטחה	2	כבל מתח	3	כבל נתונים
4	כונן קשיח	5	בורגי קצה (4)		

6. אם הסרת הכונן הקשיח גורמת לשינוי בהגדרות הכונן, ודא ששינויים אלה מופיעים גם בהגדרת המערכת (ראה [הגדרת מערכת](#)).

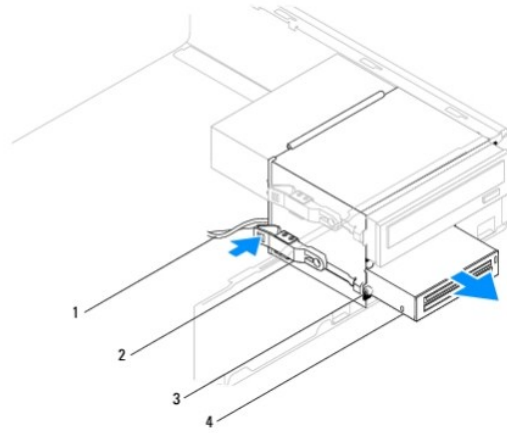
הרכבה מחדש של הכונן הקשיח

1. פעל על פי ההליכים ב- [לפני שתתחיל](#).
2. כדי לברר אם תצורת הכונן מוגדרת עבור המחשב שברשותך, עיין בתיעוד הכונן.
3. אם אין בידך את התיעוד, חבר את ארבעת בורגי הכתף לכונן הקשיח.
4.  **הערה:** בעת החלפה של כונן קיים, הסר את בורגי הכתף מהכונן הקיים וחבר אותם לכונן החלופי.
4. חבר את כבל החשמל ואת כבל הנתונים לכונן הקשיח.
5. אם כבל הנתונים נותק, חבר אותו למחבר לוח המערכת (ראה [רכיבי לוח מערכת](#)).
6. החלק את הכונן הקשיח לתוך תא הכונן הקשיח עד שייכנס למקומו בנקישה.
7. ודא שכל הכבלים מחוברים כראוי ומוכנסים היטב למקומם.
8. התקן חזרה את התושבת (ראה [החלפת תושבת](#)).
9. החזר את מכסה המחשב (ראה [השבת מכסה המחשב למקומו](#)).
10. חבר את המחשב וההתקנים לשקעי חשמל ולאחר מכן הפעל אותו.
11. לקבלת הוראות בעניין התקנת תוכנה להפעלת הכונן הקשיח, עיין בתיעוד הנלווה לכונן הקשיח.
12. בדוק בהגדרת המערכת אם ה'ו' שניימים בתצורת הכונן הקשיח (ראה [כניסה ל- System Setup](#) (הגדרת מערכת)).

קורא כרטיסי המדיה

הסרת קורא כרטיסי המדיה

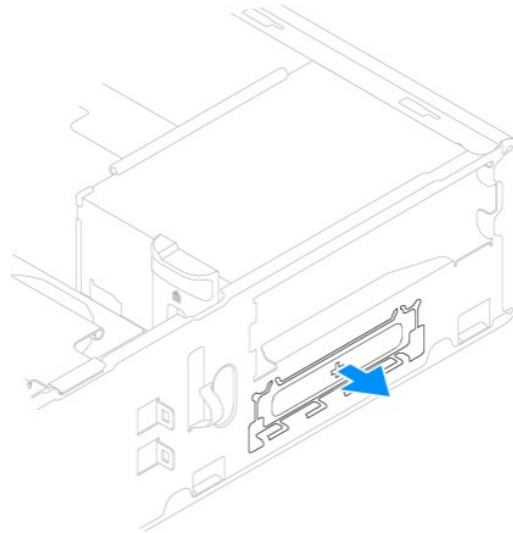
1. פעל על פי ההליכים ב- [לפני שתתחיל](#).
2. הסר את מכסה המחשב (ראה [הסרת מכסה המחשב](#)).
3. הסר את הלוח הקדמי (ראה [הסרת הלוח הקדמי](#)).
4. נתק את כבל FlexBay USB ממחבר לוח המערכת (ראה [רכיבי לוח מערכת](#)).
5. לחץ פנימה את לשונית האבטחה שעל צד קורא כרטיסי המדיה והחליק את קורא כרטיסי המדיה החוצה.



1	כבל FlexBay USB	2	לשונית אהטחה
3	בורגי כתף (2)	4	קורא כרטיסי מדיה (לא קיים בכל המחשבים)

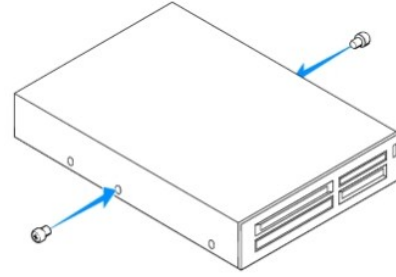
החלפת קורא כרטיסי המדיה

1. פעל על פי ההליכים ב- [לפני שתתחיל](#).
2. אם זו התקנה חדשה של קורא כרטיסי מדיה, הסר את לוח המתכת הניתן לניתוק. ישר את הקצה של מברג פיליפס ביחס לחרוץ בלוח המתכת המתנתק וסובב את המברג כלפי חוץ כדי לנתק ולהסיר את לוח המתכת.



3. אם הלוח איננו, חבר את שני בורגי הכתף לקורא כרטיסי המדיה.

הערה: בעת החליפה של כונן קיים, הסר את בורגי הכתף מהכונן הקיים וחבר אותם לכונן החלופי.

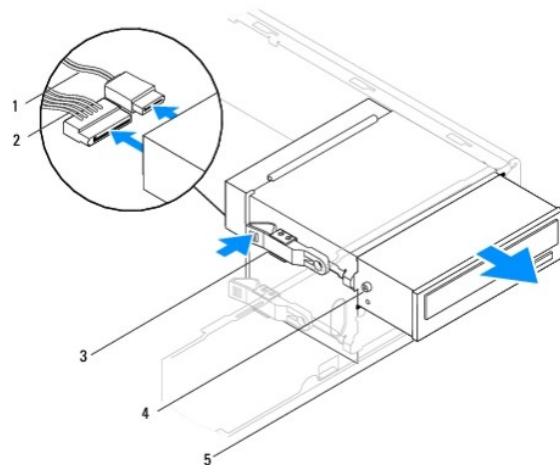


4. החלק את קורא כרטיס המדיה בעדינות אל תוך חריץ ה-FlexBay, עד שקורא כרטיס המדיה נתפס במקומו במקישה.
5. חבר את כבל FlexBay USB למחבר לוח המערכת (ראה [רכיבי לוח מערכת](#)).
6. החזר את הלוח הקדמי למקומו (ראה [החזרת הלוח הקדמי](#)).
7. החזר את מכסה המחשב (ראה [השבת מכסה המחשב למקומו](#)).
8. חבר את המחשב וההתקנים לשקעי חשמל ולאחר מכן הפעל אותו.

כונן אופטי

הסרת הכונן האופטי

1. פעל על פי ההליכים ב- [לפני שתתחיל](#).
 2. הסר את מכסה המחשב (ראה [הסרת מכסה המחשב](#)).
 3. הסר את הלוח הקדמי (ראה [הסרת הלוח הקדמי](#)).
 4. נתק את כבל החשמל ואת כבל הנתונים מגב הכונן האופטי.
- הערה:** אם אינך מתקין חזרה את הכונן האופטי באותו זמן, נתק את הקצה השני של כבל הנתונים מלוח המערכת והנח אותו בצד. ניתן להשתמש בכבל הנתונים להתקנת כונן אופטי השלב מאוחר יותר.
5. לחץ פנימה את לשונית הנעילה שבצד הכונן האופטי והחלק את הכונן החוצה.




1	כבל נתונים	2	כבל מתח	3	לשונית אהסחה
4	ברגי כתף (2)	5	כונן אופטי		

6. החזר את הלוח הקדמי למקומו (ראה [החזרת הלוח הקדמי](#)).

7. החזר את מכסה המחשב (ראה [השבתמכסה המחשב למקומו](#)).
8. חבר את המחשב וההתקנים לשקעי חשמל ולאחר מכן הפעל אותם.
9. קבע את התצורה של הכוננים בהגדרת המערכת (ראה [אפשרויות הגדרת מערכת](#)).

החזרת הכונן האופטי למקומו

1. פעל על פי ההליכים ב- [לפני שתתחיל](#).
2. אם לא קיים, חבר את שני ברגי הכתף לכונן האופטי  **הערה:** בעת החלפה של כונן קיים, הסר את בורגי הכתף מהכונן הקיים וחבר אותם לכונן החלופי.
3. החלק בעדינות את הכונן האופטי לתא הכונן האופטי עד שייכנס למקומו בנקישה.
4. חבר את כבל החשמל ואת כבל הנתונים לכונן האופטי.
5. אם כבל הנתונים נותק, חבר אותו למחבר לוח המערכת (ראה [רכיבי לוח מערכת](#)).
6. החזר את הלוח הקדמי למקומו (ראה [החזרת הלוח הקדמי](#)).
7. החזר את מכסה המחשב (ראה [השבתמכסה המחשב למקומו](#)).
8. חבר את המחשב וההתקנים לשקעי חשמל והפעל אותם.
לקבלת הוראות בעניין התקנת תוכנה להפעלת הכונן האופטי, עיין בתיעוד הנלווה לכונן האופטי.
9. בדוק בהגדרת המערכת אם היו שינויים בתצורת הכונן (ראה [כניסה ל-System Setup \(הגדרת מערכת\)](#)).

מאוררים

מדריך השירות של Dell™ Inspiron™ 560s של Dell™

- הסרת מכלול המאוורר ומפזר החום של המעבד
- החלפת מכלול המאוורר וגוף הקרור של המעבד
- הסרת מאוורר המאיר
- החזרת מאוורר המאיר למקומו

⚠ אזהרה: לפני העבודה בחלק הפנימי של המחשב, קרא את המידע בנושא בטיחות המצורף למחשב. לעיון במידע על נהלים מומלצים נוספים בנושא בטיחות, בקר בדף הבית בנושא עמידה בדרישות התקינה בכתובת www.dell.com/regulatory_compliance.

⚠ אזהרה: כדי למנוע סכנת התחשמלות, חתכים עקב תנועת להבי מאוורר או פציעה בלתי-צפויה אחרת, הקפיד לנתק את המחשב משקע החשמל לפני הסרת המכסה.

⚠ אזהרה: אין להפעיל את הציוד ללא הכיסויים שלו (כולל כיסוי המחשב, הלוחות הקדמיים, כני הרכבה, תוספי הלוח הקדמי וכדומה).

⚠ התראה: תיקונים במחשב יבוצעו על-ידי טכנאי שירות מוסמך בלבד. האחריות אינה מכסה נזק שייגרם עקב טיפול שאינו מאושר על ידי Dell™.

הסרת מכלול המאוורר ומפזר החום של המעבד

⚠ התראה: מאוורר המעבד יחד עם מפזר החום מהווים יחידה אחת. אל תנסה להסיר את המאוורר בנפרד.

⚠ התראה: אל תיגע בלהבי המאוורר בעת הסרת מכלול המאוורר ומפזר החום. דבר זה עלול לגרום נזק למאוורר.

1. פעל על פי ההליכים ב- [לפני שתתחיל](#).

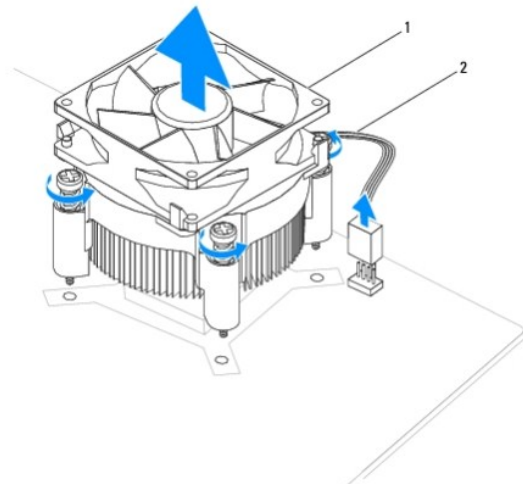
2. הסר את מכסה המחשב (ראה [הסרת מכסה המחשב](#)).

3. נתק את הכבל של מאוורר המעבד ממחבר לוח המערכת (ראה [רכיבי לוח מערכת](#)).

4. חזז בזהירות כבלים שמנטבים על פני מכלול מאוורר המעבד ומפזר החום.

⚠ התראה: למרות שהוא עטוף במעטה פלסטיק, מכלול המאוורר וגוף הקרור של המעבד עלול להיות חם מאוד במהלך פעולה רגילה. לפני שתיגע בו, ודא שהספיק להתקרר.

5. שחרר את ארבעת הברגים המאבטחים את מכלול מאוורר המעבד ומפזר החום והרם אותו 'שר כלפי מעלה.



1 מכלול מאוורר מעבד ומפזר חום 2 כבל מאוורר המעבד

ⓘ הערה: מכלול מאוורר המעבד ומפזר החום במחשב שברשותך עשוי להיראות שונה במקצת מזה המוצג באיור לעיל.

החלפת מכלול המאוורר וגוף הקרור של המעבד

⚠ **התראה:** בעת התקנת המאוורר מחדש, ודא שאתה לא מוחץ את הכבלים העוברים בין לוח המערכת למאוורר.

1. פעל על פי ההליכים ב- [לפני שתתחיל](#).

2. נקה את המשחה התרמית מחלקו התחתון של מכלול מאוורר המעבד ומפזר החום.

⚠ **התראה:** הקפד למרוח חומר סיכה תרמי חדש. חומר סיכה תרמי חדש חיוני להבטחת היצמדות תרמית הולמת, שהיא תנאי לפעולה אופטימלית של המעבד.

3. מרח את חומר הסיכה החדש בחלק העליון של המעבד.

4. ישר את הברגים הנעלים שבמכלול מאוורר המעבד ומפזר החום לארבע בליטות חורי המתכת שבלוח המערכת.

5. הדק את ארבעת הברגים המחברים את מאוורר המעבד ומפזר החום אל לוח המערכת.

🔧 **הערה:** ודא שמאוורר המעבד ומכלול גוף הקרור הוכנסו כהלכה ומחברים היטב למקומם.

6. חבר את הכבל של מאוורר המעבד למחבר לוח המערכת (ראה [רכיבי לוח מערכת](#)).

7. החזר את מכסה המחשב (ראה [השבת מכסה המחשב למקומו](#)).

8. חבר את המחשב וההתקנים לשקעי חשמל והפעל אותם.

הסרת מאוורר המארז

⚠ **התראה:** אל תגיע בלהבי המאוורר בעת הסרת מאוורר המארז. דבר זה עלול לגרום נזק למאוורר.

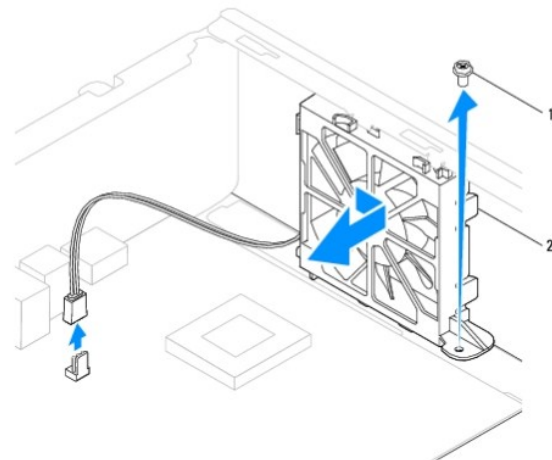
1. פעל על פי ההליכים ב- [לפני שתתחיל](#).

2. הסר את מכסה המחשב (ראה [הסרת מכסה המחשב](#)).

3. נתק את הכבל של מאוורר המארז ממחבר לוח המערכת (ראה [רכיבי לוח מערכת](#)).

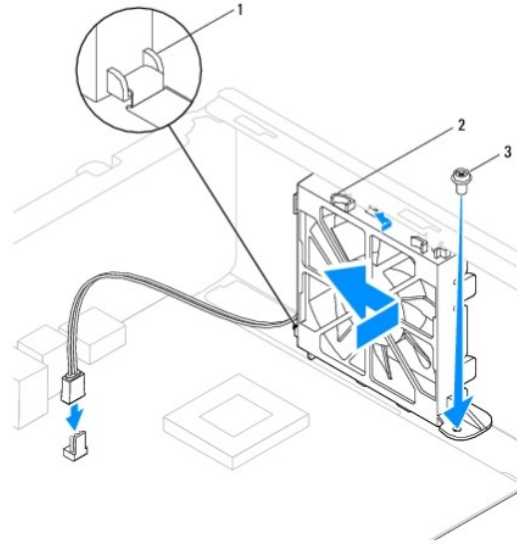
4. הסר את הבורג שמאבטח את מאוורר המארז למארז.

5. החלק את מאוורר המארז לכיוון החלק הקדמי של המחשב והרם אותו החוצה.



החזרת מאוורר המארז למקומו

1. פעל על פי ההליכים ב- [לפני שתתחיל](#).
2. יישר את לשוניות מאוורר המארז העליונות והתחתונות עם הזיזים של המארז, והחלק את מאוורר המארז לכיוון חלקו האחורי של המחשב.



1	לשונית מאוורר מארז תחתונה	2	לשונית מאוורר מארז עליונה	3	בורג
---	---------------------------	---	---------------------------	---	------

3. הברג חזרה את הבורג שמחבר את מאוורר המארז למארז.
4. חבר את כבל מאוורר המארז למחבר לוח המערכת (ראה [רכיבי לוח מערכת](#)).
5. החזר את מכסה המחשב (ראה [השבת מכסה המחשב למקומו](#)).
6. חבר את המחשב וההתקנים לשקע חשמל והפעל אותו.

[חזרה לדף התוכן](#)

לוח קלט/פלט (I/O) קדמי

מדריך השירות של Inspiron™ 560s של Dell™

- [הסרת לוח הקלט/פלט \(I/O\) הקדמי](#)
- [החלפת לוח הקלט/פלט \(I/O\) הקדמי](#)

⚠ **אזהרה:** לפני העבודה בחלק הפנימי של המחשב, קרא את המידע בנושא בטיחות המצורף למחשב. לעיון במידע על נהלים מומלצים נוספים בנושא בטיחות, בקר בדף הבית בנושא עמידה בדרישות התקינה בכתובת www.dell.com/regulatory_compliance.

⚠ **אזהרה:** כדי למנוע התחשמלות, נתק תמיד את המחשב משקע החשמל לפני הסרת המכסה.

⚠ **אזהרה:** אין להפעיל את הציוד ללא הכיסויים שלו (כולל כיסוי המחשב, הלוחות הקדמיים, כני הרכבה, תוספי הלוח הקדמי וכדומה).

⚠ **התראה:** תיקונים במחשב יבוצעו על-ידי טכנאי שירות מוסמך בלבד. האחריות אינה מכסה נזק שייגרם עקב טיפול שאינו מאושר על ידי Dell™.

הסרת לוח הקלט/פלט (I/O) הקדמי

1. פעל על פי ההליכים ב- [לפני שתתחיל](#).

2. הסר את מכסה המחשב (ראה [הסרת מכסה המחשב](#)).

3. הסר את הלוח הקדמי (ראה [הסרת הלוח הקדמי](#)).

4. הסר את הכן התומך (ראה [הסרת התושבת](#)).

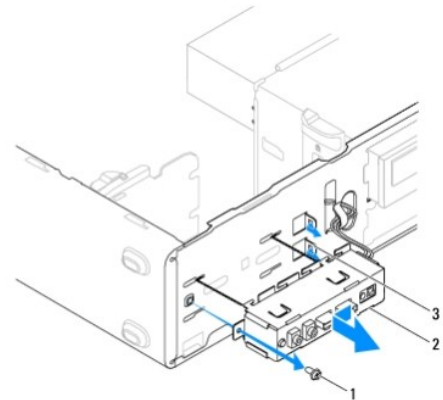
5. הסר את הכונן הקשיח (ראה [הסרת הכונן הקשיח](#)).

⚠ **התראה:** נקוט משנה זהירות בעת החלוקת לוח הקלט/פלט (I/O) החוצה מהמחשב. רשלנות עלולה לגרום לנזק למחברי הכבלים ולתפסים המנתבים של הכבלים.

6. נתק את כל הכבלים המחוברים ללוח הקלט/פלט (I/O) הקדמי ממחברי לוח המערכת. שים לב לניתוב כל הכבלים בעת הסרתם, כדי שתוכל לנתבם מחדש כהלכה לאחר התקנת לוח הקלט/פלט (I/O) הקדמי החדש.

7. הסר את הבורג המאבטח את לוח הקלט/פלט (I/O) הקדמי למאזר.

8. החלק את לוח הקלט/פלט (I/O) הקדמי לשמאל ומשוך אותו החוצה בעדינות.



1	בורג	2	לוח קלט/פלט (I/O) קדמי	3	חרוץ תפס לוח קלט/פלט (I/O) קדמי
---	------	---	------------------------	---	---------------------------------

החלפת לוח הקלט/פלט (I/O) הקדמי

⚠ **התראה:** היזהר שלא לגרום נזק למחברי הכבלים ולתפסי ניתוב הכבלים בעת החלוקת לוח הקלט/פלט (I/O) הקדמי לחרוץ תפס הקלט/פלט (I/O) הקדמי.

1. פעל על פי ההליכים ב- [לפני שתתחיל](#).
2. נתב וחבר את הכבלים שניתקת ממחברי לוח המערכת.
3. ישור את התפס של לוח הקלט/פלט (I/O) הקדמי והחלק אותו לחרוץ תפס לוח הקלט/פלט הקדמי.
4. הברג מחדש את הבורג המחבר את לוח הקלט/פלט הקדמי למארז.
5. החזר את הכונן הקשיח למקומו (ראה [הרכבה מחדש של הכונן הקשיח](#)).
6. התקן חזרה את התושבת (ראה [החלפת תושבת](#)).
7. החזר את הלוח הקדמי למקומו (ראה [החזרת הלוח הקדמי](#)).
8. החזר את מכסה המחשב (ראה [השבת מכסה המחשב למקומו](#)).
9. חבר את המחשב וההתקנים לשקעי חשמל והפעל אותם.

[חזרה לדף התוכן](#)

מודולי זיכרון

מדריך השירות של Dell™ Inspiron™ 560s

- [הסרת מודולי הזיכרון](#)
- [התקנה מחדש של מודולי הזיכרון](#)
- [הגדרת תצורת זיכרון מומלצת](#)
- [הגדרת תצורת זיכרון דו-ערוצי](#)

⚠ **אזהרה:** לפני העבודה בחלק הפנימי של המחשב, קרא את המידע בנושא בטיחות המצורף למחשב. לעיון במידע על נהלים מומלצים נוספים בנושא בטיחות, בקר בדף הבית בנושא עמידה בדרישות התקינה בכתובת www.dell.com/regulatory_compliance.

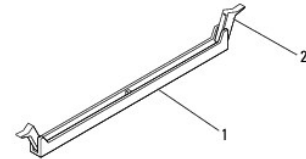
⚠ **אזהרה:** כדי למנוע התחשמלות, נתק תמיד את המחשב משקע החשמל לפני הסרת המכסה.

⚠ **אזהרה:** אין להפעיל את הציוד ללא הכיסיים שלו (כולל כיסוי המחשב, הלוחות הקדמיים, כני הרכבה, תוספי הלוח הקדמי וכדומה).

⚠ **התראה:** תיקונים במחשב יבוצעו על-ידי טכנאי שירות מוסמך בלבד. האחריות אינה מכסה נזק שייגרם עקב טיפול שאינו מאושר על ידי Dell™.

הסרת מודולי הזיכרון

1. פעל על פי ההליכים ב- [לפני שתתחיל](#).
2. הסר את מכסה המחשב (ראה [הסרת מכסה המחשב](#)).
3. אתר את מודולי הזיכרון בלוח המערכת (ראה [רכיבי לוח מערכת](#)).
4. לחץ כלפי חוץ על תפס הנעילה בכל אחד מהקצוות של מחבר מודול הזיכרון.



1	מחבר מודול זיכרון	2	תפסי אחיזה (2)
---	-------------------	---	----------------

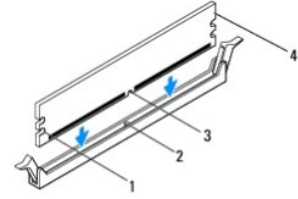
5. אחוז במודול הזיכרון ומשך אותו כלפי מעלה.
אם קשה להסיר את מודול הזיכרון, הזז בעדינות את מודול הזיכרון קדימה ואחורה כדי להסירו מהמחבר.

התקנה מחדש של מודולי הזיכרון

1. פעל על פי ההליכים ב- [לפני שתתחיל](#).
2. לחץ כלפי חוץ על תפס הנעילה בכל אחד מהקצוות של מחבר מודול הזיכרון.
3. עקוב אחר הנחיות התקנת זיכרון (ראה [הגדרת תצורת זיכרון מומלצת](#)).

⚠ **התראה:** אין להתקין מודולי זיכרון מסוג ECC.

4. ישר את החריץ בתחתית מודול הזיכרון באמצעות הלשונית שבמחבר מודול הזיכרון.

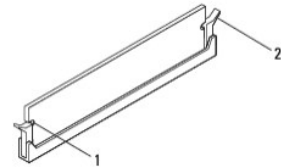


1	מגרעות (2)	2	לשונית
3	חרץ	4	מודול זיכרון

⚠ **התראה:** כדי למנוע פגיעה במודול הזיכרון, לחץ על מודול הזיכרון ישר כלפי מטה לתוך מחבר מודול הזיכרון, תוך כדי הפעלת כוח שווה על כל אחד מהקצוות של מודול הזיכרון.

5. הכנס את מודול הזיכרון לתוך מחבר מודול הזיכרון, עד שייכנס למקומו במקומו.

אם תכניס את מודול הזיכרון כנדרש, תפסי האבטחה ייכנסו לתוך המגרעות שבשני קצוות מודול הזיכרון.



1	מגרעות (2)	2	מהדק אבטחה (סגור בנקישה)
---	------------	---	--------------------------

6. החזר את מכסה המחשב (ראה [השבתמכסה המחשב למקומו](#)).

7. חבר את המחשב וההתקנים לשקעי חשמל ולאחר מכן הפעל אותו.

אם מופיעה הודעה המצהירה כי גודל הזיכרון השתנה, הקש <F1> כדי להמשיך.

8. היכנס למחשב.

9. לחץ באמצעות לחצן העכבר הימני על הסמל **My Computer** (המחשב שלי) בשולחן העבודה של Microsoft® Windows® ולאחר מכן הקש על **Properties** (מאפיינים).

10. לחץ על הכרטיסיה **כללי**.

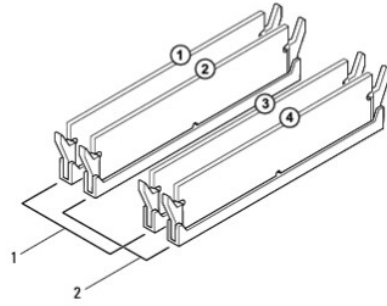
11. כדי לוודא שהזיכרון מותקן כהלכה, בדוק את נפח הזיכרון (RAM) המופיע ברשימה.

הגדרת תצורת זיכרון מומלצת

בעת התקנת או החלפת זיכרון, עיין בטבלה הבאה: למיקום של מחברי מודול הזיכרון, ראה [רכיבי לוח מערכת](#).

מודול אחד	שני מודולים	שלושה מודולים	ארבעה מודולים
DIMM1	DIMM1 DIMM3	DIMM1 DIMM3 DIMM2	DIMM1 DIMM3 DIMM2 DIMM4

הגדרת תצורת זיכרון דו-ערוצי



2 זוג B: זוג מודולי זיכרון תאמים במתברים DIMM2 ו- DIMM4	1 זוג A: זוג מודולי זיכרון תאמים במתברים DIMM1 ו- DIMM3
---	---

[חזרה לדף התוכן](#)

ספק כוח

מדריך השירות של Dell™ Inspiron™ 560s

- [הסרת ספק הכוח](#)
- [החזרת ספק הכוח למקומו](#)

⚠ **אזהרה:** לפני העבודה בחלק הפנימי של המחשב, קרא את המידע בנושא בטיחות המצורף למחשב. לקבלת מידע נוסף אודות בטיחות ושיטות עבודה מומלצות, בקר בדף הבית של התאימות לתקינה בכתובת: www.dell.com/regulatory_compliance.

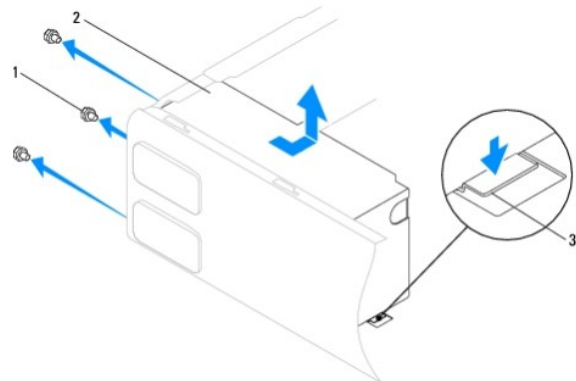
⚠ **אזהרה:** כדי למנוע התחשמלות, נתק תמיד את המחשב משקע החשמל לפני הסרת המכסה.

⚠ **אזהרה:** אין להפעיל את הציוד ללא הכיסויים שלו (כולל כיסוי המחשב, הלוחות הקדמיים, כני הרכבה, תוספי הלוח הקדמי וכדומה).

⚠ **התראה:** תיקונים במחשב יבוצעו על-ידי טכנאי שירות מוסמך בלבד. האחריות אינה מכסה נזק שייגרם עקב טיפול שאינו מאושר על ידי Dell™.

הסרת ספק הכוח

1. פעל על פי ההליכים ב- [לפני שתתחיל](#).
2. הסר את מכסה המחשב (ראה [הסרת מכסה המחשב](#)).
3. נתק את כבלי החשמל DC מלוח המערכת ומהכוננים. שים לב לניתוב כבלי המתח DC, העוברים מתחת ללשוניות במארז המחשב, בעת פירוקם מלוח המערכת ומהכוננים. יש לנתב כבלים אלה כהלכה בעת החזרתם למקומם, כדי למנוע הפעלת לחץ עליהם או קיפולם.
4. הסר את הכן התומך (ראה [הסרת התושבת](#)).
5. שחרר את כל הכבלים מתפס הנעילה בצד של ספק כוח.
6. הסר את שלושת הברגים המחברים את ספק הכוח למארז המחשב.



1	ברגים (3)	2	אספקת חשמל	3	תפס שחרור
---	-----------	---	------------	---	-----------

7. בעת לחיצה מטה על ידיית השחרור, החלק את ספק הכוח החוצה ולאחר מכן הרם אותו החוצה.

החזרת ספק הכוח למקומו

1. פעל על פי ההליכים ב- [לפני שתתחיל](#).
2. בעת לחיצה מטה על ידיית השחרור, החלק את ספק הכוח החלופי אל החלק האחורי של המחשב.

⚠ אזהרה: אי החזרת הברגים ואי חיזוקם עלול לגרום להתחשמלות, כיוון שברגים אלה הם חלק ממערכת ההארקה.

3. החלף את שלושת הברגים המאבטחים את ספק הכוח למארז המחשב.
- 🔍 הערה:** העבר את כבלי המתח DC מתחת ללשוניות המארז. יש להעביר את הכבלים כהלכה, כדי למנוע גרימת נזק לכבלים.
4. יש לחבר את כבלי מתח ה-DC ללוח המערכת ולכוננים.
5. יש לאבטח את כל הכבלים אל תפס הנעילה בצד של ספק כוח.
- 🔍 הערה:** בדוק היטב את כל חיבורי הכבלים כדי לוודא שקיים מגע טוב.
6. התקן חזרה את התושבת (ראה [החלפת תושבת](#)).
7. החזר את מכסה המחשב (ראה [השבת מכסה המחשב למקומו](#)).
8. חבר את המחשב וההתקנים לשקע חשמל והפעל אותם.

[חזרה לדף התוכן](#)

הגדרת מערכת

מדריך השירות של Dell™ Inspiron™ 560s

- סקירה כללית
- כניסה ל-System Setup (הגדרת מערכת)
- מחיקת סיסמאות ששכחו
- ניקוי הגדרות CMOS
- עדכון ה-BIOS

סקירה כללית

השתמש בהגדרת המערכת כדי:

- לשנות את מידע התצורה של המערכת לאחר הוספה, שינוי או הסרה של חומרה במחשב.
- להגדיר או לשנות אפשרות שניתנת לבחירה על-ידי המשתמש, כגון סיסמת המשתמש.
- להציג את כמות הזיכרון או להגדיר את סוג הכונן הקשיח שמוותקן.

התראה: תיקונים במחשב יבוצעו על-ידי טכנאי שירות מוסמך בלבד. האחריות אינה מכסה נזק שייגרם עקב טיפול שאינו מאושר על ידי Dell™.

התראה: בצע שינויים בהגדרות של הגדרת המערכת רק אם אתה משתמש מחשב מומחה. שינויים מסוימים עלולים לגרום לתקלות בפעולת המחשב.

הערה: לפני השימוש בהגדרת המערכת, מומלץ לרשום את המידע שבמסך הגדרת המערכת לעיון בעתיד.

כניסה ל-System Setup (הגדרת מערכת)

1. הפעל (או הפעל מחדש) את המחשב.

2. כאשר מופיע הסמל של DELL, הקש מיד על <F2>.

הערה: לחיצה על מקש במקלות למשך זמן ארוך מאד עלולה לגרום לכשל במקלות. כדי למנוע כשל מקלות שכזה, הקש <F2> ושחרר במרווחי זמן שווים עד להופעת מסך System Setup (הגדרת המערכת).

אם אתה ממתין זמן רב מדי והלוגו של מערכת ההפעלה מופיע, המשך להתמתן עד אשר יופיע שולחן העבודה של Microsoft® Windows, לאחר מכן, כבה את המחשב ונסה שוב.

מסכי התקנת מערכת

Options List (רשימת אפשרויות) — שדה זה מופיע בחלק העליון של חלון system setup (הגדרת המערכת). האפשרויות המחולקות לכרטיסיות כוללות תכונות שמגדירות את התצורה של המחשב, כולל חומרה מותקנת, חיסכון בחשמל ותכונות אבטחה.

Option Field (שדה אפשרויות) — שדה זה מכיל מידע אודות כל אפשרות. בשדה זה באפשרותך להציג את ההגדרות הנוכחיות ולבצע שינויים בהגדרות. השתמש במקשי החצים 'מינה ושמאלה כדי להאיר אפשרות. הקש <Enter> כדי להפוך את האפשרות שבבחרה לפעילה.

Help Field (שדה עזרה) — שדה זה מספק עזרה תלוית הקשר המבוססת על האפשרויות שבבחרו.

Key Functions (פונקציות מקשים) — שדה זה מוצג מתחת ל- Option Field (שדה אפשרות) ומציג את המקשים והפונקציות המוקצות להם בשדה הגדרת המערכת הפעיל.

אפשרויות הגדרת מערכת

הערה: בהתאם למחשב ולתקנים המותקנים, הפריטים הרשומים בסעיף זה עשויים שלא להופיע או לא להופיע בדיוק כפי שרשום.

System Info (מידע אודות המערכת)	
הצגת גרסת BIOS ותאריך.	BIOS Info (פרטי BIOS)
הצגת מספר הדגם של המערכת.	System (מערכת)
מציג את תג השירות של המחשב.	תג שירות
מציג את asset tag (תג הנוס) של המחשב, אם קיים.	Asset Tag (תג נוס)
הצגת סוג המעבד.	Processor Type (סוג מעבד)
מציג את כמות כמות processor Level 1 cache (מטמון מעבד רמה 1).	Processor L1 Cache (מעבד עם מטמון מסוג L1)

מציג את כמות ה-processor Level 2 cache (מטמון מעבד רמה 2).	Processor L2 Cache (L2) (מעבד עם מטמון מסוג)
מציג את כמות ה-memory installed (הזיכרון המותקן).	Memory Installed (זיכרון מותקן)
מציג את כמות ה-available memory (הזיכרון הזמין).	Memory Available (זיכרון זמין)
מציג את כמות ה-memory installed (הזיכרון המותקן).	Memory Speed (מהירות זיכרון)
מציג את כמות ה-memory installed (הזיכרון המותקן).	Memory Technology (טכנולוגיית זיכרון)
תכונות CMOS סטנדרטיות	
מציג את התאריך הנכחי בהתאם לפורמט (יום:חודש:שנה)	Date (תאריך)
מציג את השעה בטכנית בהתאם לפורמט (שניות:דקות:שעה).	Time (שעה)
מציג את כונוי SATA המחברים למחבר SATA 0	SATA 0
מציג את כונוי SATA המחברים למחבר SATA 1	SATA 1
מציג את כונוי SATA המחברים למחבר SATA 2	SATA 2
מציג את כונוי SATA המחברים למחבר SATA 3	SATA 3
Advanced BIOS Features (תכונות BIOS מתקדמות)	
<ul style="list-style-type: none"> Hyper-Threading Technology (טכנולוגיית Hyper-Threading) – Enabled (מאפשר); Disabled (מנטרל) (מאפשר כבירת מחדל) Intel SpeedStep® (מאפשר); Disabled (מנטרל) (מאפשר כבירת מחדל) Virtualization (וירטואליזציה) – Enabled (מאפשר); Disabled (מנטרל) (מאפשר כבירת מחדל) Limit CPUID Value – Enabled (מופעל); Disabled (מושבת) (מושבת כבירת מחדל) CPU XD Support (תמיכת XD ל-CPU) – Enabled (מאפשר); Disabled (מנטרל) (מאפשר כבירת מחדל) Multi Core Support (תמיכת Multi Core) – Enabled (מאפשר); Disabled (מנטרל) (מאפשר כבירת מחדל) 	תכונת CPU
<ul style="list-style-type: none"> USB Controller (בקר USB) – Enabled (מאפשר); Disabled (מנטרל) (מאפשר כבירת מחדל) USB Operation Mode (מצב פעולת USB) – HiSpeed (מהירות גבוהה); FullSpeed (מהירות מלאה) (מהירות גבוהה כבירת מחדל) 	USB Device Setting (הגדרת התקן USB)
Advanced Chipset Features (תכונות מתקדמות של ערכת שבבים)	
Enabled (מאפשר) או Disabled (מנטרל) (מאפשר כבירת מחדל)	Onboard Audio Controller (בקר שמע על הלוח)
ATA; RAID (כבירת מחדל)	SATA Mode
Enabled (מאפשר) או Disabled (מנטרל) (מאפשר כבירת מחדל)	Onboard LAN Controller (בקר רשת על הלוח)
Enabled (מופעל); Disabled (מושבת) (מושבת כבירת מחדל)	Onboard LAN Boot ROM
Boot Device Configuration (תצורת התקן אתחול)	
<ul style="list-style-type: none"> Fast Boot (אתחול מהיר) – Enabled (מופעל); Disabled (מושבת) (מאפשר כבירת מחדל) Numlock Key (מקש Numlock) – On (מופעל); Off (כבוי) (פועל כבירת מחדל) Keyboard Errors (שגיאות מקלדת) – Report (דווח) (אין לדווח) (דווח כבירת מחדל) 	Boot Settings Configuration (הגדרות אתחול)
משמש לקביעת עדיפות ההתקן של התקנים מלפנים, כגון כונוי תקליטונים USB. הפריטים המוצגים מעודכנים באופן דינמי, בהתאם להתקנים הנשלפים שמחוברים.	Removable Boot Priority (עדיפות אתחול הניתן להסרה)
משמש לקביעת עדיפות ההתקן של כוננים קשיחים. הפריטים המוצגים מעודכנים באופן דינמי, בהתאם לכוננים הקשיחים שמזוהים.	Hard Disk Boot Priority (עדיפות אתחול מכונן קשיח)
משמש לקביעת עדיפות ההתקן של כונוי תקליטורים CD/DVD. הפריטים המוצגים מעודכנים באופן דינמי, בהתאם לכונני CD/DVD שמזוהים.	CD/DVD Boot Priority (עדיפות אתחול מתקליטור DVD)
משמש לקביעת עדיפות ההתקן של כוננים קשיחים. הפריטים המוצגים מעודכנים באופן דינמי, בהתאם לכוננים האופטיים שמזוהים.	Network Boot Priority (עדיפות אתחול רשת)
משמש לקביעת עדיפות ההתקן של כונוי תקליטורים USB. הפריטים המוצגים מעודכנים באופן דינמי, בהתאם לכונני USB שמזוהים.	USB Boot Priority (עדיפות אתחול USB)
התקן הניתן להסרה; כונוי קשיח CD/DVD; רשת; USB; מנטרל (כונן קשיח כבירת מחדל)	1st Boot Device (התקן אתחול ראשון)
התקן הניתן להסרה; כונוי קשיח; USB; רשת; USB; מנטרל (USB כבירת מחדל)	2nd Boot Device (התקן אתחול שני)
התקן הניתן להסרה; כונוי קשיח; CD/DVD; רשת; USB; מנטרל (CD/DVD כבירת מחדל)	3rd Boot Device (התקן אתחול שלישי)
Removable Dev.; Hard Drive; CD/DVD; Network; USB; Disabled (Removable Dev. (התקן הניתן להסרה כבירת מחדל); רשת; USB; מנטרל);	4th Boot Device (התקן אתחול רביעי)
התקן הניתן להסרה; כונוי קשיח; CD/DVD; רשת; USB; מנטרל (רשת כבירת מחדל)	5th Boot Device (התקן אתחול חמישי)
Power Management Setup (הגדרות ניהול צריכת חשמל)	
S3; S1 (כבירת מחדל)	ACPI Suspend Type (סוג השחיית ACPI)
Enabled (מאפשר) או Disabled (מנטרל) (מאפשר כבירת מחדל)	Remote Wake Up (התעוררות מרחוק)
Power Off (כבוי), Power On (מופעל), Last Power State (מצב הפעלה אחרון) (כבוי כבירת מחדל)	AC Recovery (שחזור AC)
Enabled (מופעל); Disabled (מושבת) (מושבת כבירת מחדל)	Auto Power On (הפעלה אוטומטית)
0	Auto Power On Date (הפעלה אוטומטית)


		(בתאריך)
0:00:00	Auto Power On Time (הפעלה אוטומטית בשעה)	
תכונות אבטחת BIOS		
הקש Enter לשינוי סיסמת המפקח	Set Supervisor Password (קביעת סיסמת מפקח)	
No Access (ללא גישה); View Only (הצגה בלבד); Limited (מוגבלת); Full Access (גישה מלאה) (גישה מלאה כברירת מחדל)	User Access Level (רמת גישה של חשתמש)	
הקש Enter לקביעת סיסמת המשתמש	Set User Password (קביעת סיסמת חשתמש)	
Setup (הגדרה); Always (תמיד) (הגדרה כברירת מחדל)	Password Check (בדיקת סיסמה)	

Changing Boot Sequence for the Current Boot (שינוי רצף אתחול עבור האתחול הנוכחי)

באפשרותך להשתמש בתכונה זו, לדוגמה, כדי להורות למחשב לאתחל מכונ התקליטורים כדי שתוכל להפעיל את תוכנית האבחון של Dell שבמדיה Drivers and Utilities (מנהלי התקנים ותוכניות שירות), אך ברצונך שהמחשב יאתחל מהכונ הקשיח עם השלמת בדיקות האבחון. נוסף על כך, באפשרותך להשתמש בתכונה זו כדי להפעיל מחדש את המחשב מהתקן USB, כגון כונ תקליטונים, מפתח זיכרון או כונ צורב.

1. בעת אתחול מהתקן USB, חבר את התקן ה-USB למחבר USB.
2. הפעל (או הפעל מחדש) את המחשב.
3. כאשר Setup = F2 (הגדרה), F12 = Boot Options (אפשרויות אתחול) מופיעים על המסך, הקש <F12>. אם אתה ממתין זמן רב מדי והלוגו של מערכת ההפעלה מופיע, המשך להמתין עד אשר יופיע שולחן העבודה של Microsoft Windows. לאחר מכן, כבה את המחשב ונסה שנית. יופיע **Boot Device Menu (תפריט התקן אתחול)** המציג את כל התקני האתחול הזמינים.
4. השתמש במקש החץ למעלה או מקש החץ למטה כדי לבחור את התקן האתחול הנכחי והקש <Enter>. למשל, אם אתה מאתחל מהתקן זיכרון USB, הדגש את **USB Flash Device (התקן זיכרון USB Flash)** והקש <Enter>.  **הערה:** על מנת לאתחל התקן USB, ההתקן חייב להיות ניתן לאתחול. כדי לוודא שהתקן ניתן לאתחול, עיין בתיעוד הנלווה להתקן.

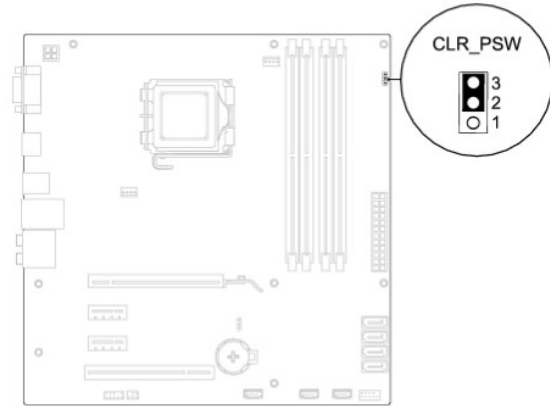
שינוי רצף אתחול עבור אתחולים עתידיים

1. היכנס להגדרת המערכת (ראה [ניסוח ל-System Setup \(הגדרת מערכת\)](#)).
2. **השתמש במקשי החצים כדי להדגיש את אפשרות התפריט Boot Device Configuration (הגדרת התקן האתחול) והקש על <Enter> כדי לקבל גישה לתפריט.**  **הערה:** רשום את רצף האתחול הנכחי למקרה שתהיה מעוניין לשחזר אותו.
3. הקש על מקשי החצים מעלה ומטה למעבר ברשימת ההתקנים.
4. לחץ על סימן הפלוס (+) או המינוס (-) כדי לשנות את עדיפות האתחול של ההתקן.

מחיקת סיסמאות שנשכחו

 **אזהרה:** לפני העבודה בחלק הפנימי של המחשב, קרא את המידע בנושא בטיחות המצורף למחשב. לעיון במידע על נהלים מומלצים נוספים בנושא בטיחות, בקר בדף הבית בנושא עמידה בדרישות התקינה בכתובת www.dell.com/regulatory_compliance.

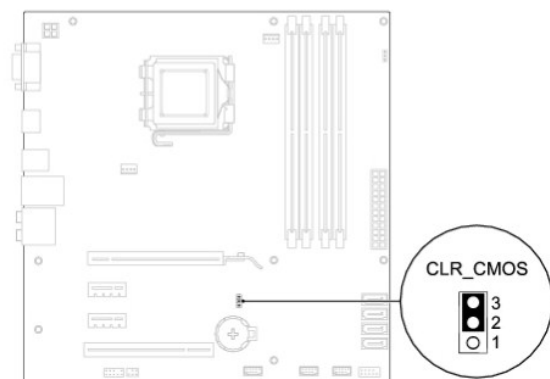
1. פעל על פי ההליכים ב- [לפני שתתחיל](#).
2. הסר את מכסה המחשב (ראה [הסרת מכסה המחשב](#)).
3. אתר את מגשר איפוס הסיסמה (PSWD1) בן 3 הפינים בלוח המערכת (ראה [רכיבי לוח מערכת](#)).



4. הסר את המגשר בעל שני הפינים מפינים 2 ו-3 והתקן אותו בפינים 1 ו-2.
5. הפעל את המחשב, המתן כחמש שניות ולאחר מכן כבה את המחשב. אם יש צורך, לחץ לחיצה ממושכת כדי לכבות את המחשב.
6. הסר את תקע המגשר בן 2 הפינים מפינים 1 ו-2 והתקן אותו מחדש בפינים 2 ו-3 כדי לאפשר את תכונת הסיסמה.
7. החדר את מכסה המחשב (ראה [השבתמכסה המחשב למקומו](#)).
8. חבר את המחשב וההתקנים לשקעי חשמל והפעל אותם.

ניקוי הגדרות CMOS



1. פעל על פי ההליכים ב- [לפני שתתחיל](#).
2. הערה: כדי לנקות את הגדרות ה-CMOS, יש לנתק את המחשב משקע החשמל.
3. הסר את מכסה המחשב (ראה [הסרת מכסה המחשב](#)).
3. אפס את הגדרות ה-CMOS תוכניות:
 - a. אתר את מגשר איפוס ה-CMOS בן 3 הפינים שבלוח המערכת (ראה [רכיבי לוח מערכת](#)).
 - b. הסר את תקע המגשר מפיני מגשר ה-CMOS 2 ו-3.
 - c. חבר את תקע המגשר בפינים 1 ו-2 של מגשר איפוס ה-CMOS והמתן חמש שניות לערך.
 - d. הסר את תקע המגשר וחבר אותו לפיני מגשר ה-CMOS 2 ו-3.



4. החדר את מכסה המחשב (ראה [השבתמכסה המחשב למקומו](#)).
5. חבר את המחשב וההתקנים לשקעי חשמל והפעל אותם.

עדכון ה-BIOS

ייתכן שיהיה צורך לעדכן את ה-BIOS כאשר עדכון זמין או בעת החלפת לוח המערכת. לפריסת ביקור של ה-BIOS:

1. הפעל את המחשב.
2. בקר בכתובת support.dell.com.
3. לחץ על **Drivers & Downloads** (מנהלי ההתקנים וההורדות).
4. אתר את קובץ עדכון ה-BIOS עבור המחשב שברשותך:
 **ערה:** תג השירות למחשב ממוקם בחלק העליון האחורי של המארז.
- אם תג השירות של המחשב ברשותך:
 - a. לחץ על **Enter a Service Tag** (הזן תג שירות).
 - b. הזן את תג השירות של המחשב שלך בשדה **Enter a service tag** (הזן תג שירות): , לחץ על **Go** (בצע), ועבור אל [שלב 5](#).- אם תג השירות של המחשב אינו ברשותך:
 - a. לחץ על **Select Your Product Model** (בחר את דגם המוצר) שנמצא ברשימת **Select Your Entry Method** (בחר את שיטת הקלט שלך).
 - b. בחר את סוג המוצר ברשימה **Select Your Product Family** (בחר את משפחת המוצרים שלך).
 - c. בחר את מותג המוצר ברשימה **Select Your Product Line** (בחר את קו המוצרים שלך).
 - d. בחר את מספר הדגם של המוצר ברשימה **Select Your Product Model** (בחר את דגם המוצר שלך). **ערה:** אם בחרת דגם שונה וברצונך להתחיל מחדש, לחץ על **Start Over** (התחל מחדש) בחלק הימני-עליון של התפריט.
 - e. לחץ על **Confirm** (אישור).
5. רשימת תוצאות מופיעה על המסך. לחץ על **BIOS**.
6. לחץ על **Download Now** (הורד עכשיו) להורדת קובץ BIOS העדכני ביותר.
יפיע החלון **File Download** (הורדת קובץ).
7. לחץ על **Save** (שמור) כדי לשמור את הקובץ בשולחן העבודה. הקובץ יורד לשולחן העבודה שלך.
8. לחץ על **Close** (סגור) אם יופיע החלון **Download Complete** (ההורדה השלמה).
סמל הקובץ יופיע בשולחן העבודה תחת שם זהה לקובץ עדכון ה-BIOS אשר הורד.
9. לחץ פעמיים על סמל הקובץ בשולחן העבודה ובצע את ההליכים המופיעים על גבי המסך.

[חזרה לדף התוכן](#)

לוח המערכת

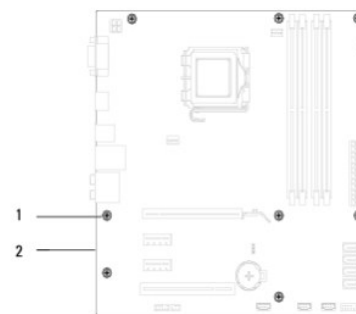
מדריך השירות של Dell™ Inspiron™ 560s של Dell™

- [הסרת לוח המערכת](#)
- [החלפת לוח המערכת](#)

- ⚠ **אזהרה:** לפני העבודה בחלק הפנימי של המחשב, קרא את המידע בנושא בטיחות המצורף למחשב. לעיון במידע על נהלים מומלצים נוספים בנושא בטיחות, בקר בדף הבית בנושא עמידה בדרישות התקינה בכתובת www.dell.com/regulatory_compliance.
- ⚠ **אזהרה:** כדי למנוע התחשמלות, נתק תמיד את המחשב משקע החשמל לפני הסרת המכסה.
- ⚠ **אזהרה:** אין להפעיל את הציוד ללא הכיסויים שלו (כולל כיסוי המחשב, הלוחות הקדמיים, כני הרכבה, תוספי הלוח הקדמי וכדומה).
- ⚠ **התראה:** תיקונים במחשב יבוצעו על-ידי טכנאי שירות מוסמך בלבד. האחריות אינה מכסה נזק שייגרם עקב טיפול שאינו מאושר על ידי Dell™.

הסרת לוח המערכת

1. פעל על פי ההליכים ב- [לפני שתתחיל](#).
2. הסר את מכסה המחשב (ראה [הסרת מכסה המחשב](#)).
3. הסר את הכן התומך (ראה [הסרת התושבת](#)).
4. הסר את כל כרטיסי ה-PCI או-PCI Express שבלוח המערכת (ראה [הסרת כרטיסי PCI Express - ו-PCI Express](#)).
5. הסר את הכונן האופטי (ראה [הסרת הכונן האופטי](#)).
6. הסר את מכלול מאוורר המעבד ומפזר החום (ראה [הסרת מכלול המאוורר ומפזר החום של המעבד](#)).
7. הסר את המעבד (ראה [הסרת המעבד](#)).
8. הסר את מודולי הזיכרון (ראה [הסרת מודולי הזיכרון](#)) ותעד איזה מודול זיכרון הוסר מכל מתבר מודול זיכרון, כך שניתן יהיה להתקין את מודולי הזיכרון באותו מקום לאחר שהלוח הוחלף.
9. נתק את כל הכבלים מלוח המערכת. רשום את הניתוב של כל הכבלים בעת הסרתם, כדי שתוכל לנתבם מחדש כהליכה לאחר התקנת לוח המערכת החדש.
10. הסר את שמונת הברגים שמאבטחים את לוח המערכת לתושבת.
11. הרם את לוח המערכת והוצא אותו מהמארז.



1 | 2 | 8 | לוח מערכת

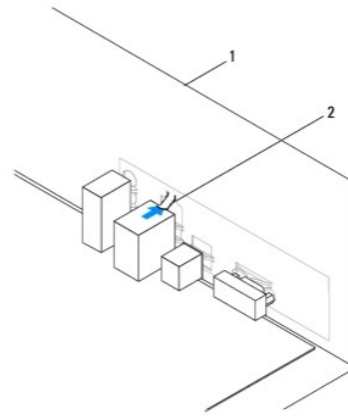
החלפת לוח המערכת

⚠ **הערה:** ערוך השוואה בין לוח המערכת שהסרת לבין לוח המערכת החלופי כדי לוודא שהם זהים.

1. פעל על פי ההליכים ב- [לפני שתתחיל](#).

△ **התראה:** ודא שלא נגרם נזק לקפיץ תפס היציאה בעת החלפת לוח המערכת.

2. ישר בעדינות את הלוח בתוך המארז והחלק אותו לכיוון גב המחשב.



1	גב המחשב	2	קפיץ תפס יציאה
---	----------	---	----------------

3. הברג חזרה את שמונת הברגים שמאבטחים את לוח המערכת לתושבת.

4. נתב וחבר את הכבלים שניתקת מלוח המערכת.

△ **התראה:** ודא שמאוורר המעבד ומכלול גוף הקירור הוכנסו כהלכה ומחוברים היטב למקומם.

5. החזר את המעבד למקומו (ראה [החזרת המעבד למקומו](#)).

6. החזר את מכלול מאוורר המעבד ומפזר החום למקומם (ראה [החלפת מכלול המאוורר וגוף הקירור של המעבד](#)).

7. החזר את הכונן האופטי למקומו (ראה [החזרת הכונן האופטי למקומו](#)).

8. התקן חזרה את מדולי הזיכרון (ראה [התקנה מחדש של מדולי הזיכרון](#)).

9. החלף את כל כרטיסי ה-PCI וה-PCI Express שבלוח המערכת (ראה [החלפת כרטיסי PCI ו-PCI Express](#)).

10. התקן חזרה את התושבת (ראה [החלפת תושבת](#)).

11. החזר את מכסה המחשב (ראה [השבת מכסה המחשב למקומו](#)).

12. חבר את המחשב וההתקנים לשקעי חשמל והפעל אותם.

13. פרוס פריסת בזק את מערכת ה-BIOS, לפי הצורך (ראה [עדיכון ה-BIOS](#)).

סקירה טכנית כללית

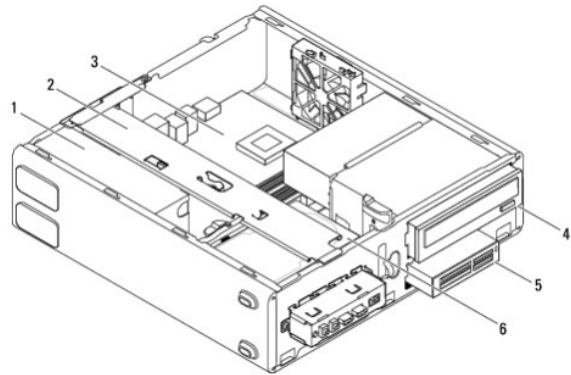
מדריך השירות של Dell™ Inspiron™ 560s של Dell™

מבט על פנים המחשב

רכיבי לוח מערכת

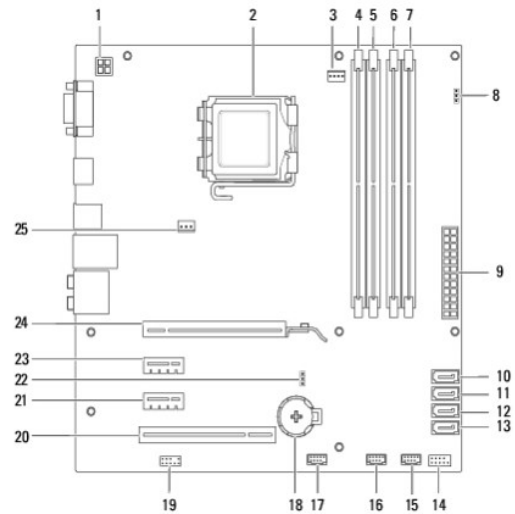
⚠ **אזהרה:** לפני העבודה בחלק הפנימי של המחשב, קרא את המידע בנושא בטיחות המצורף למחשב. לעיון במידע על נהלים מומלצים נוספים בנושא בטיחות, בקר בדף הבית בנושא עמידה בדרישות התקינה בכתובת www.dell.com/regulatory_compliance.

מבט על פנים המחשב



1	אספקת חשמל	2	תושבת
3	לוח מערכת	4	כונן אופטי
5	קורא כרטיסי מדיה (אופציונלי)	6	כונן קשיח ראשי

רכיבי לוח מערכת





1	מחבר כוח 12V (ATX12V1)	2	שקע מעבד
3	מחבר מאוורר מעבד (FAN_CPU)	4	מחבר מודול זיכרון (DIMM1)
5	מחבר מודול זיכרון (DIMM2)	6	מחבר מודול זיכרון (DIMM3)
7	מחבר מודול זיכרון (DIMM4)	8	מגשר איפוס סיסמה (CLR_PSW)


מחבר SATA (SATA_0)	10	מחבר כוח ראשי (ATX1_POWER1)	9
מחבר SATA (SATA_2)	12	מחבר SATA (SATA_1)	11
מחבר לוח קדמי (FRONTPANEL)	14	מחבר SATA (SATA_3)	13
מחבר USB של לוח קדמי (F_USB2)	16	מחבר USB של לוח קדמי (F_USB1)	15
מחבר USB של לוח קדמי (F_USB3)	17	מחבר USB של לוח קדמי (F_USB2)	16
מחבר שמע של לוח קדמי (FP_AUDIO)	19	מחבר USB של לוח קדמי (F_USB3)	17
מחבר כרטיס PCI (PCI_1)	20	מחבר שמע של לוח קדמי (FP_AUDIO)	19
מגשר איפוס CMOS (CLR_CMOS)	22	מחבר כרטיס x1 PCI-Express (PCIEX1_2)	21
מחבר כרטיס x16 PCI-Express (PCIEX16)	24	מחבר כרטיס x1 PCI-Express (PCIEX1_1)	23
		מחבר מאוורר מאוח (FAN_SYS)	25

[חזרה לדף התוכן](#)

מדריך השירות של Dell™ Inspiron™ 560s של Dell™

 **הערה:** "הערה" מציינת מידע חשוב המסייע להשתמש במחשב ביתר יעילות.

 **התראה:** זהירות מציינת נזק אפשרי לחומרה או אובדן נתונים, במקרה של אי ציות להוראות.

 **אזהרה:** "אזהרה" מציינת אפשרות של נזק לרכוש, פגיעה גופנית או מוות.

המידע במסמך זה נשוי להסתגלות ללא הדפעה.
© 2009 Dell Inc. כל הזכויות שמורות.

חל איסור על העתקה של חומרים אלו, בכל דרך שהיא, ללא קבלת רשות בכתב מאת Dell Inc.

סימני מסחר המוזכרים במסמך זה: Dell, הלוגו של DELL ו- Inspiron הם סימני מסחר של Dell Inc.; Intel SpeedStep הוא סימן מסחר ראשו של Intel Corporation בארה"ב. ובמדינות אחרות; Microsoft ו- Windows הם סימנים מסחריים או סימנים מסחריים ראשוניים של Microsoft Corporation בארה"ב ו/או במדינות אחרות.

ייתכן שייעשה שימוש בסימנים מסחריים ובשמות מסחריים אחרים במסמך זה כדי להתייחס לשיטות הטוענות לבעלות על הסימנים והשמות, או למוצרים שלהן. Dell Inc מוותרת על כל חלק קנייני בסימנים מסחריים ושמות מסחריים פרט לאלה שבבעלותה.

נובמבר 2009 מהדורה A00